

СИСТЕМЫ SKG 3 STARS - ДЛЯ ПОВОРОТНО-ОТКИДНЫХ ОКОН

SKG - ПЕТЛИ И ШТАНГИ FUTURA 3D 130



Описание

Набор петель (верхних и нижних) и штанга для поворотнo-откидных переплетов Futura 3D 130.

Онлайновая техниче-
ская спецификация



Технические характеристики

Петли: набор петель (верхних и нижних) в сборе, готовых к установке на профиль.

Штанги: обеспечивают откидное открытие в сочетании с механизмами и петлями поворотнo-откидных переплетов.

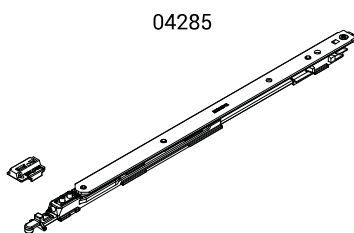
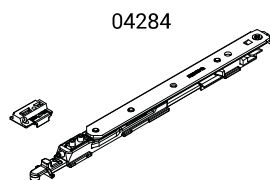
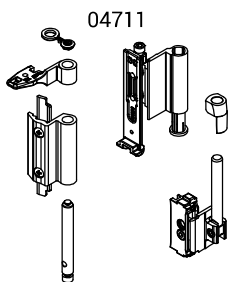
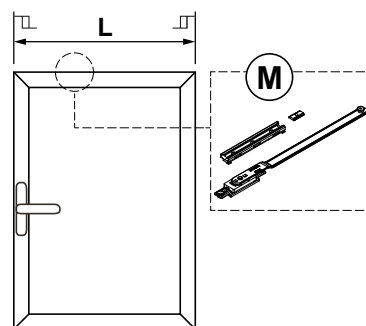
Материалы

Петли:

- Корпус петель из экструдированного алюминия и латуни
- Кронштейны из сплава ЦАМ с отделкой GS Silver Plus (коррозионная стойкость до 500 часов)
- Оси, винты и штифты из нержавеющей стали

Штанги:

- Корпус, фиксирующий торец и блок из сплава ЦАМ с отделкой GS Silver Plus (коррозионная стойкость до 500 часов)
- Тяга, привод, штифты и винты из нержавеющей стали
- Стопорный диск из полиамида



T2		T2		T2+M
T1	T1	T1	T1+M	
720	870	1090	1180	1600
L				

Открытие створки



АРТИКУЛ	Описание	ПОПЕРЕЧНОЕ СЕЧЕНИЕ ПАРЫ ПРОФИЛЕЙ	Поверх- ность - не окрашенная	Поверхность Анодиро- ванная	Поверхность Окрашенная	Линия Trend	Число деталей в упаковке
04711	ПЕТЛЯ П/О FUTURA 130	C001-C002-C003-C005-C006	X		X	X	10

АРТИКУЛ	Описание	ПОПЕРЕЧНОЕ СЕЧЕНИЕ ПАРЫ ПРОФИЛЕЙ	A (мм)	Поверх- ность - не окрашен- ная	Поверх- ность Анодиро- ванная	Поверх- ность Окрашен- ная	Линия Trend	Число деталей в упаковке
04284	НОЖНИЦЫ T1 130 П/О с ФУНКЦИЕЙ МИКРОПРОВЕТРИВАНИЯ	C001-C002-C003-C015-C016-C017	120					10
04285	НОЖНИЦЫ T2 130 П/О ФУНКЦИЕЙ МИКРОПРОВЕТРИВАНИЯ	C001-C002-C003-C015-C016-C017	175					10