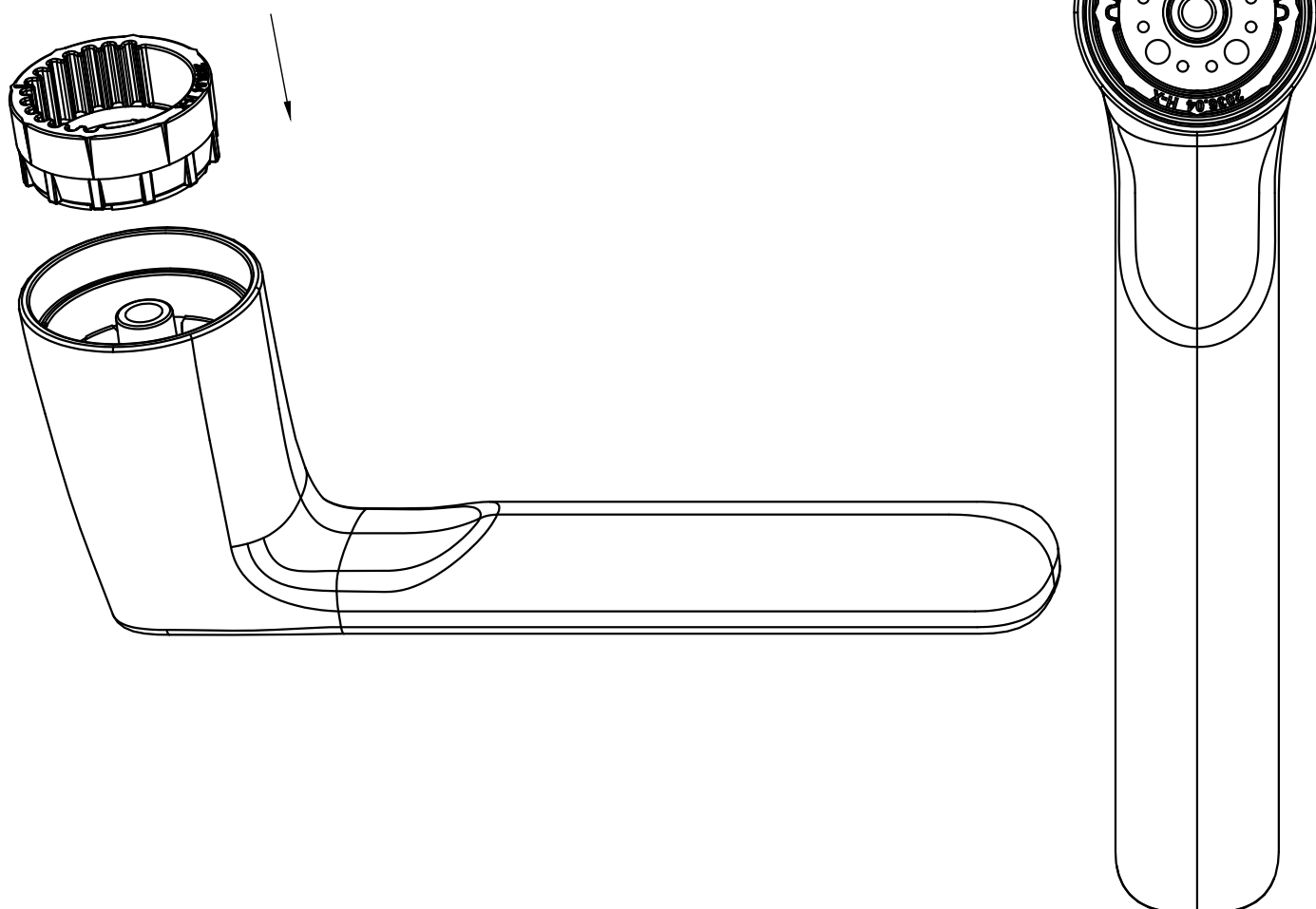


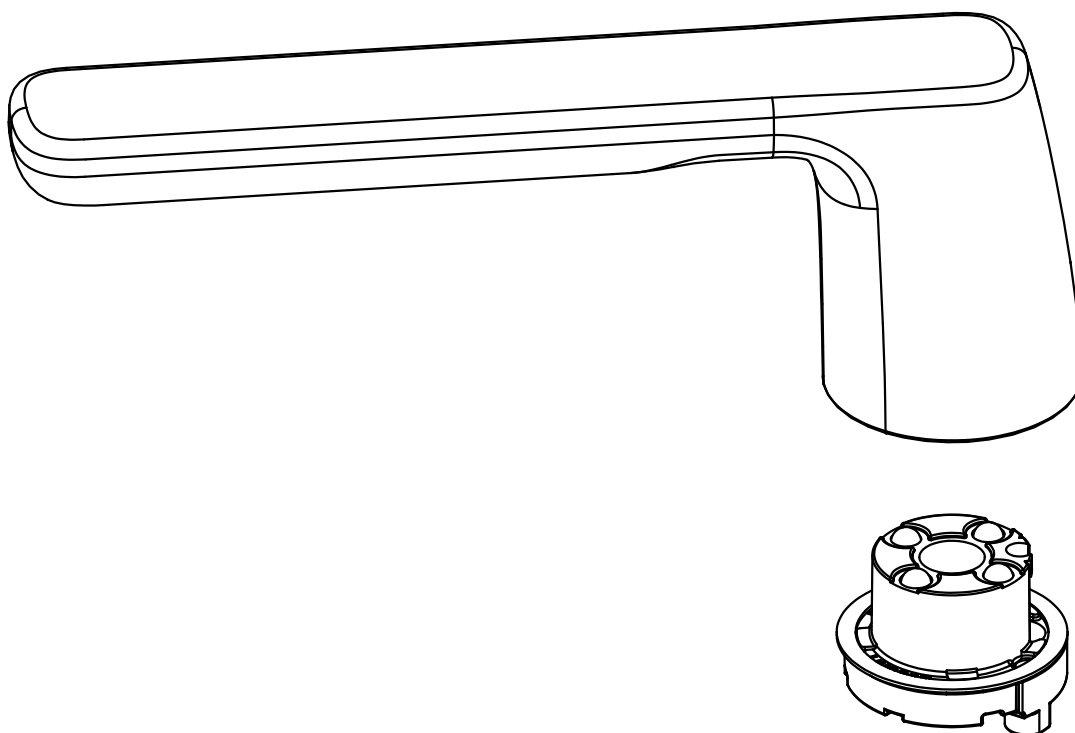
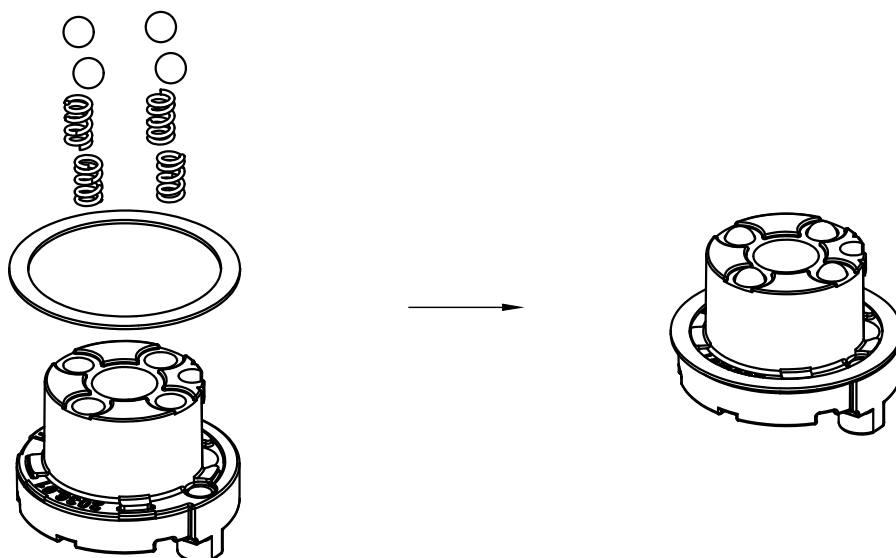
1. С помощью кисточки нанесите смазку на шестеренки передачи и установите в основание ручки следующим образом:

Насечки на передаче и на внутренней части ручки должны совпадать



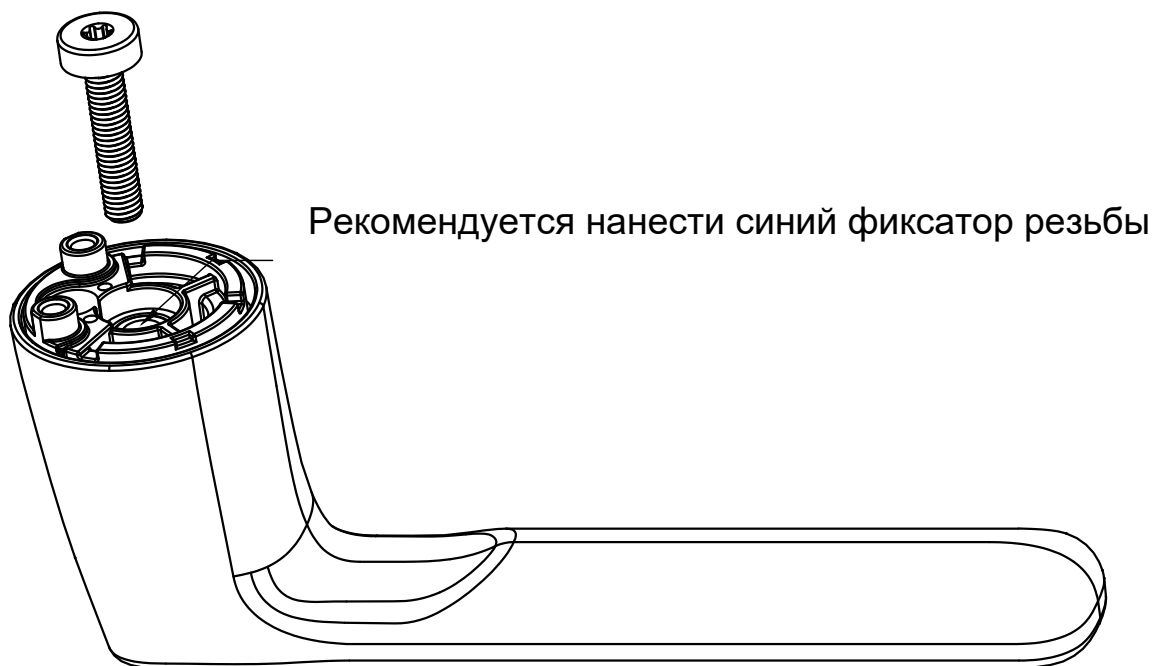
2. Поместите пружины в отверстия механизма и нанесите смазку так, чтобы она покрывала пружины. Затем вставьте в отверстия металлические шарики. Наденьте металлическое кольцо на механизм предварительно нанеся на него смазку с обеих сторон.

Смазка не позволит выпасть шарикам и металлическому кольцу.

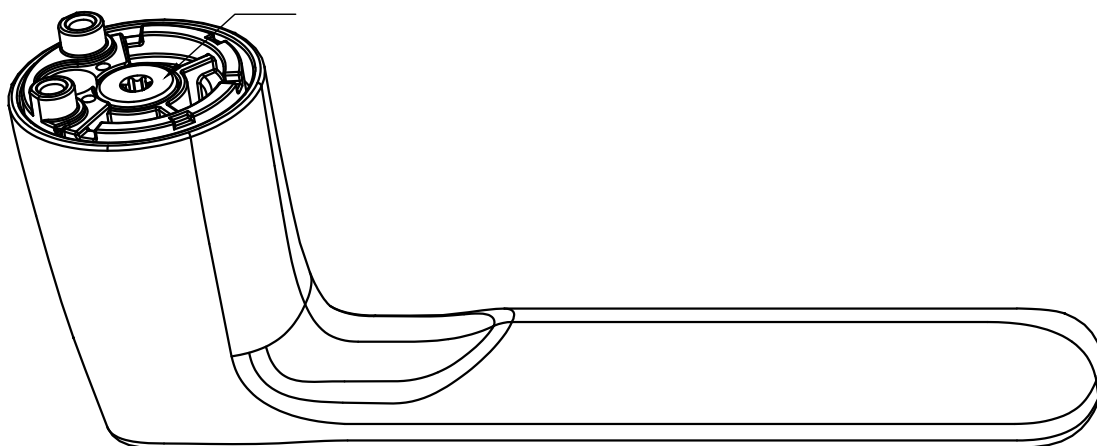


3. Вставьте механизм в рукоять

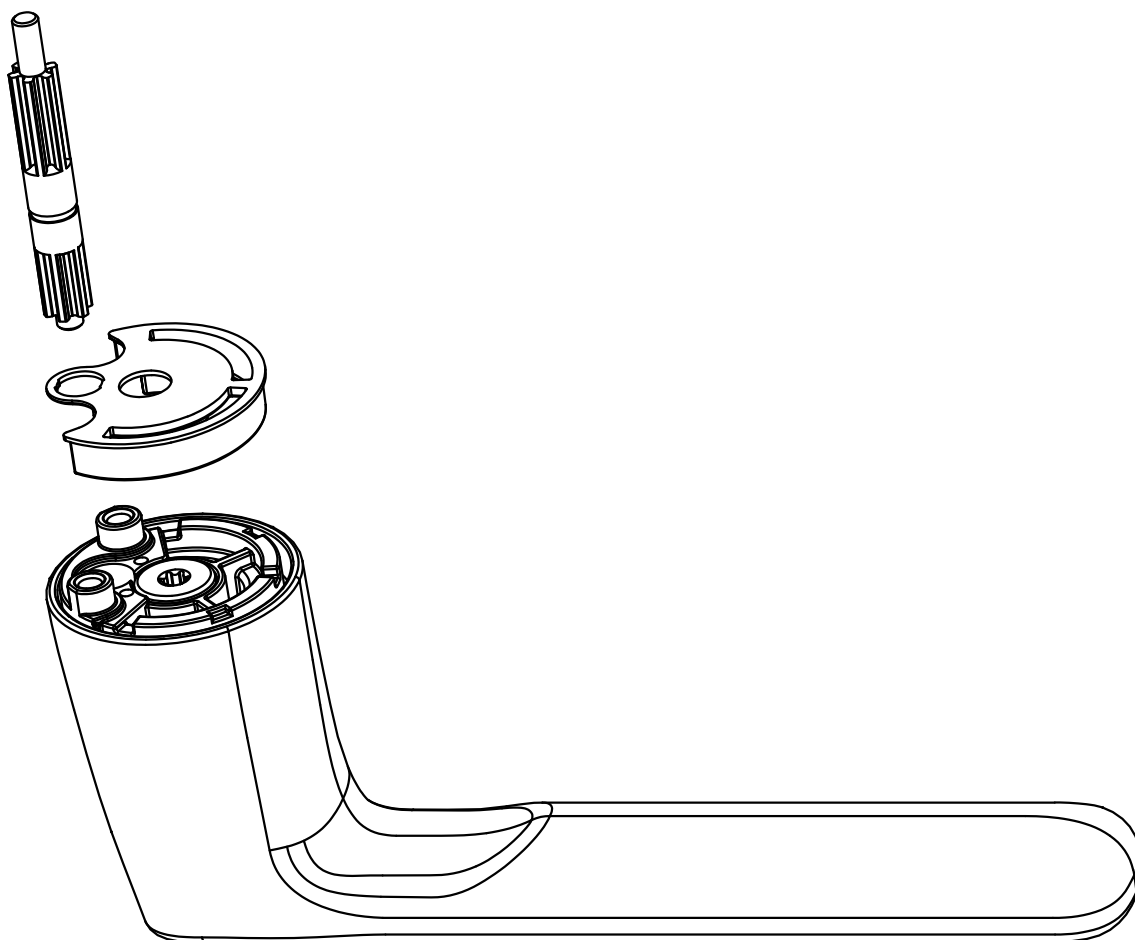
4. Зафиксируйте механизм винтом



5. Затяните винт



6. Установите шестеренчатую ось и пластиковую крышку



7. Сборка завершена

