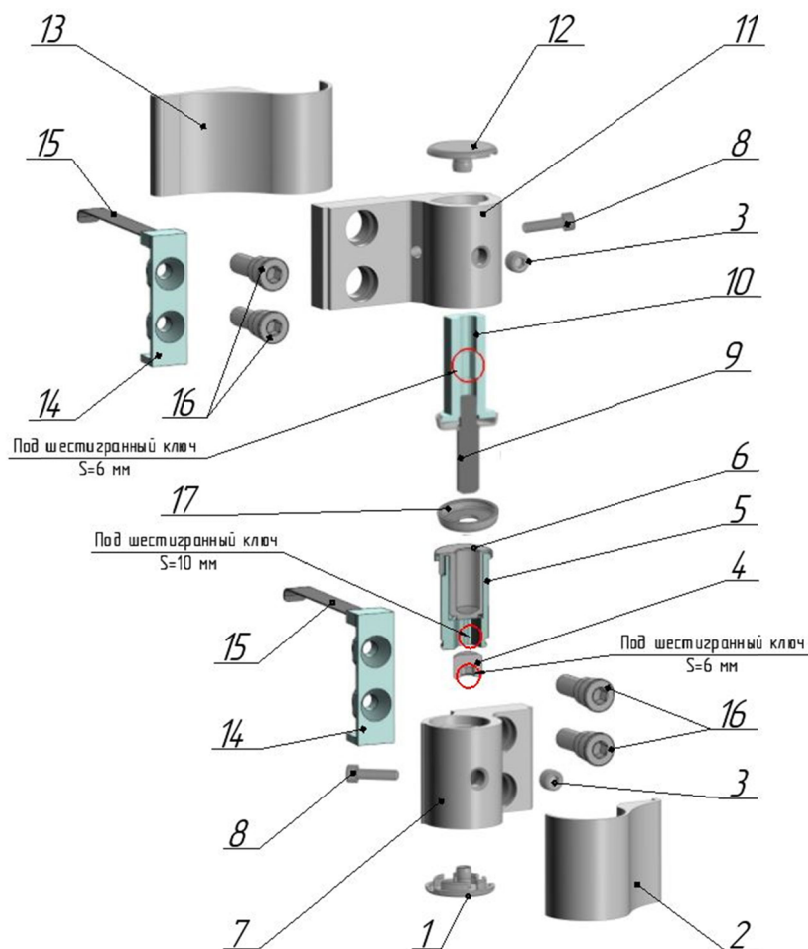
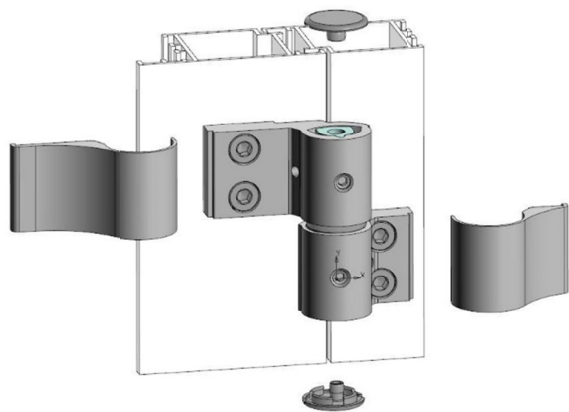


**Устройство петли дверной втулочной ELM6403.\*\* , ELM6404.\*\*  
(петля навесная высота 84 мм)**



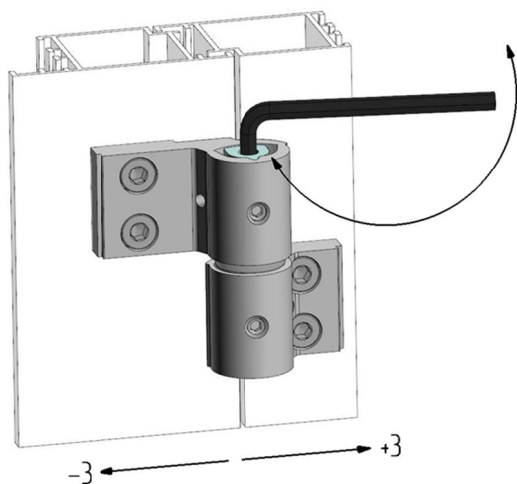
- 1 – заглушка нижняя (1шт.),
- 2 – крышка нижняя (1 шт.),
- 3 – винт M8 (2шт.),
- 4 – винт M12 (1 шт.),
- 5 – вкладьш нижний (1 шт.),
- 6 – втулка нижняя (1 шт.),
- 7 – корпус нижний (1 шт.),
- 8 – винт M4 (2 шт.),
- 9 – ось (1 шт.),
- 10 – вкладьш верхний (1шт.),
- 11 – корпус верхний (1шт.),
- 12 – заглушка верхняя (1 шт.),
- 13 – крышка верхняя (1шт.),
- 14 – планка прижимная (2 шт.),
- 15 – пружина (2 шт.),
- 16 – болт крепления петли (4 шт.)
- 17 – колпак (1 шт.)

**Независимая регулировка петли дверной втулочной ELM6403.\*\* , ELM6404.\*\* в трёх плоскостях на установленной двери**



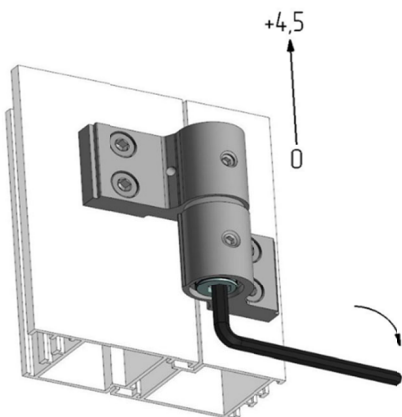
- До начала регулировки необходимо снять декоративные заглушки (1, 12) и крышки (2, 13), открутив винты M4 (8).

### 1. Регулировка по ширине в пределах $\pm 3$ мм



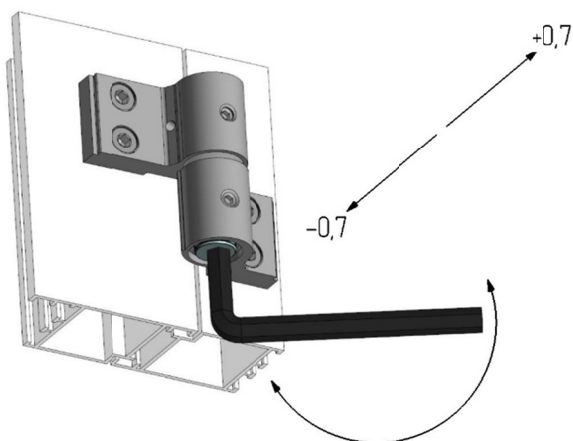
- Ослабить стопорный винт (3) в верхнем корпусе (11).
- Вставить шестигранный ключ (6 мм) в верхний вкладыш (10) и, поворачивая вправо и влево, отрегулировать положение полотна двери в дверной коробке по ширине, добиваясь нужных зазоров между дверным полотном и дверной коробкой.
- После окончания регулировки застопорить винтом (3) в верхнем корпусе (11) вкладыш верхний (10) от проворачивания.

### 2. Регулировка по высоте в пределах от 0 до 4,5 мм

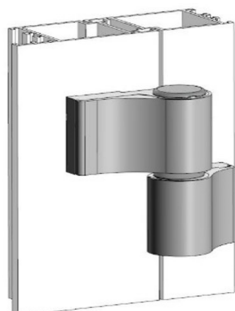


- Шестигранный ключ (6 мм) вставить в винт М12 (4) и, вращая, добиться правильного положения дверного полотна в дверной коробке и допустимых зазоров вверху и внизу двери.

### 3. Регулировка прижима в пределах $\pm 0,7$ мм



- Ослабить стопорный винт (3) в нижнем корпусе (7).
- Шестигранный ключ (10 мм) вставить в нижний вкладыш (5) и, поворачивая вправо и влево, добиться нужного прижима дверного полотна к дверной коробке.
- После окончания регулировки затянуть винт (3) в нижнем корпусе (7), зафиксировав тем самым вкладыш нижний (5) от проворачивания.



После окончания регулировки поставить обратно декоративные заглушки (1, 12) и крышки (2, 13), закрепив их винтами М4 (8).