

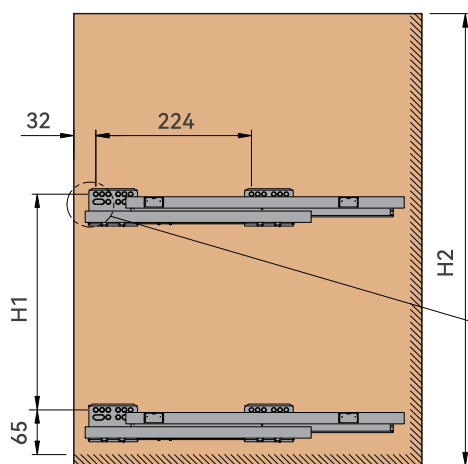
Инструкция по установке корзин в базы с распашными фасадами

название	кол-во	название	кол-во	название	кол-во	название	кол-во
	1 шт.		1 комп.		1 комп.		2 шт.
корзины		поддон	1 шт.	крышки направляющих	9 шт.	крепление поддона	6 шт.
				винт M4x16		саморез St4x16	

Технические характеристики

размеры (L*D*H)	ширина базы мм
868*465*175mm	900mm
768*465*175mm	800mm
668*465*175mm	700mm
568*465*175mm	600mm

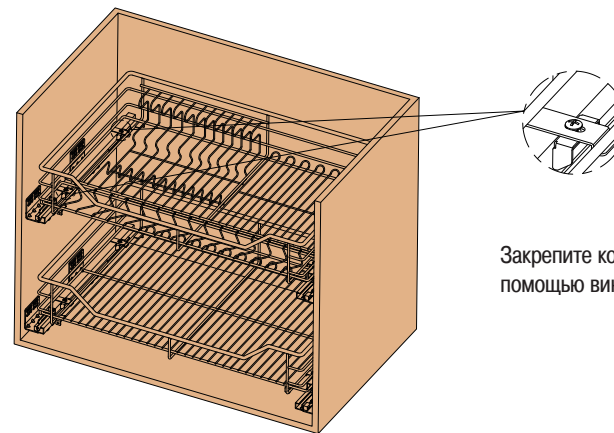
1. Установка направляющих



H1	H2
394	720
374	680
359	650

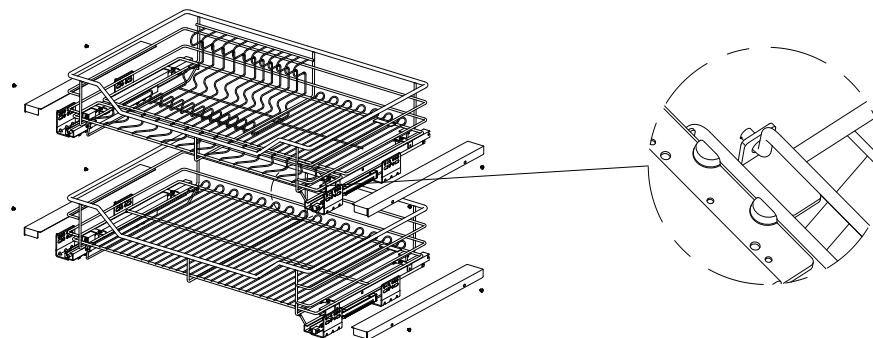
Используйте для присадки монтажные размеры, указанные на чертеже. Закрепите направляющие в базе с помощью саморезов ST4x1

2. Установка корзин



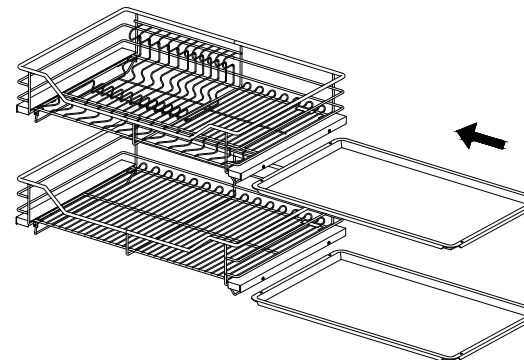
Закрепите корзины на направляющих с помощью винтов M4x6 согласно чертежу

3. Установка аксессуаров



Закрепите выдвижные крышки с обеих сторон корзин винтами M4x6 в соответствии с чертежом

Установите крепление поддона для воды в нижней части корзин, как показано на чертеже



Закрепите поддон для воды на предустановленных креплениях