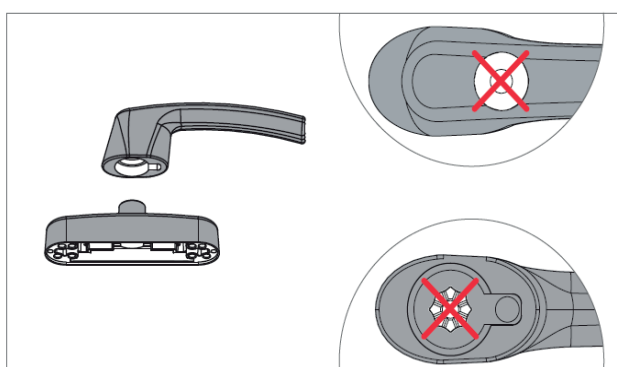
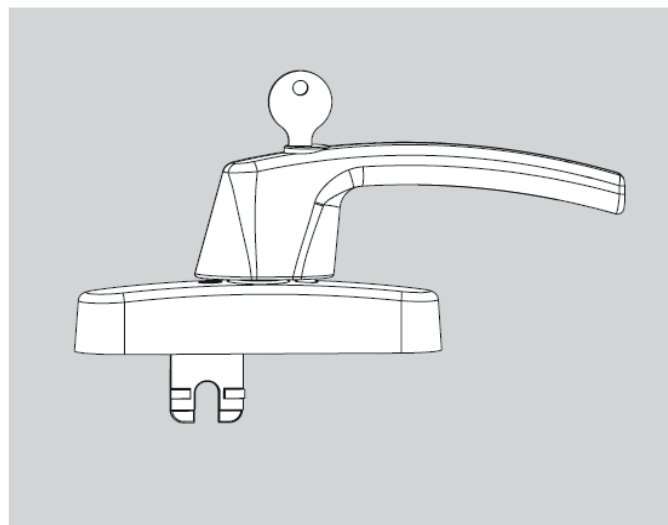


Рекомендации по сборке и окраске ручек RotoLine TiltFirst

Требования к покрытию:

Порошковое покрытие: Толщина: мин. 40 + 40 микрон
 Температура сушки: 170°C – 200°C,
 Длительность: 10 мин. – 20 мин.



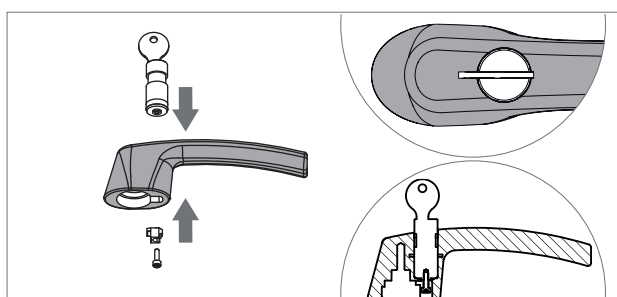
1. Покрытие ручки и корпуса.

Части подлежащие покраске указаны белым.

- Отверстие под цилиндр
- Полость вилки
- На внутренних поверхностях допустимы лишь небольшие следы краски.

Покрываемые части указаны серым.

- Внешняя часть ручки
- Внешняя часть редуктора

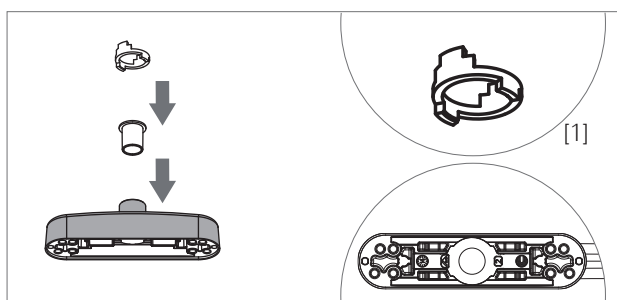


2. Установить профильный цилиндр в закрытом положении в отверстие с внешней стороны грифа ручки. В отверстие нанести тонкий слой смазки

Применить приспособление для монтажа (небольшие тиски)
 Закрепить ригель TiltFirst шурупом.

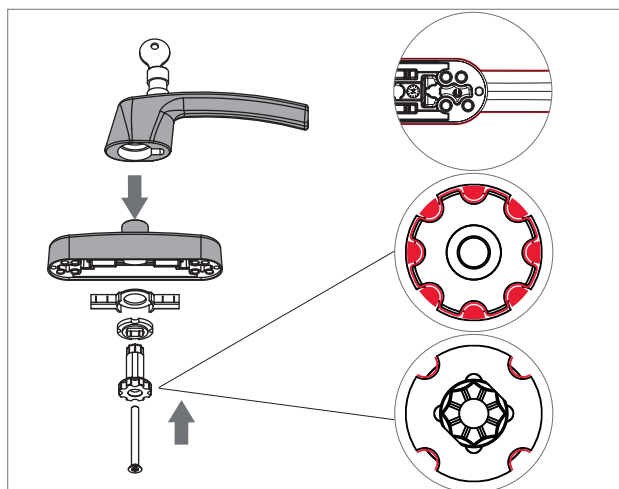
Инструмент - Torx T10

Момент затяжки: 1,2 Nm



3. Сборка редуктора.

- Установить втулку в корпус.
- Кольцо TiltFirst установить на фланец редуктора (положение монтажа рисунок (1))

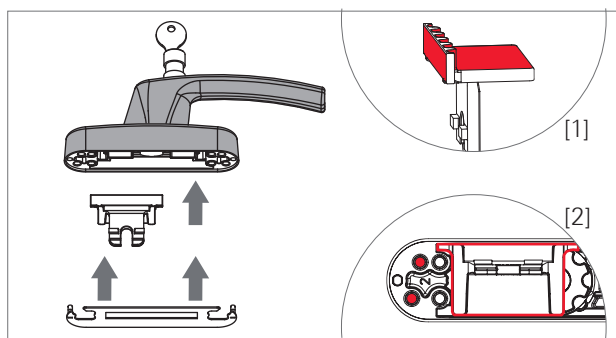


4.

Кольцо фиксатора монтируют на зубчатую передачу ручки (обращая внимание на правильное положение)
 Зубчатую передачу и кольцо фиксатора смазывают.
 Шестерёнку устанавливают таким образом, чтобы 2 пары шариков нашли свои места в фиксирующем кольце.
 Зубчатую передачу вставляют в ручку и фиксируют винтом.



Инструмент: T25
 Момент затяжки: 6Нм



5. Рабочее положение ручки

- Смазать отверстия для винтов и поверхность зубчатого шибера (указаны красным на рисунке [1])
- Установить зубчатый шибера в левую часть ручки(рисунок [2])
- Установить накладку
- Проверить работоспособность