

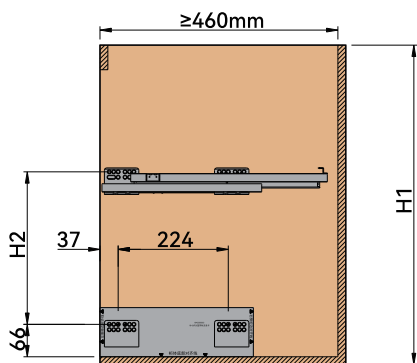
Инструкция по установке корзин выдвигаемых и для посуды

| название | кол-во | название | кол-во | название | кол-во |
|---------------------|--------|----------------|---------|-------------------|--------|
| корзины | 1 шт. | направляющие | 1 комп. | крепление поддона | 2 шт. |
| крепление фасада | 2 шт. | шаблон 1 | 1 шт. | шаблон 2 | 1 шт. |
| саморез St4x16 | 6 шт. | саморез St4x16 | 7 шт. | винт M4x6 | 8 шт. |
| крышка направляющих | 1 шт. | поддон | 1 шт. | | |

Технические характеристики

| размеры (LxDxH mm) | ширина базы мм |
|--------------------------------|----------------|
| 540x450x147mm 540x450x162mm | 600mm |
| 640x450x147mm 640x450x162mm | 700mm |
| 740x450x147mm 740x450x162mm | 800mm |
| 840x450x147mm 840x450x162mm | 900mm |

1. Установка направляющих



| H1 | H2 |
|-----|-----|
| 720 | 394 |
| 680 | 374 |
| 650 | 359 |

Используйте установочный шаблон 2, чтобы предварительно просверлить отверстия (показано на чертеже). Для фиксации направляющих к боковине базы используйте саморезы с потайной головкой ST4x16.

2. Установка креплений фасада

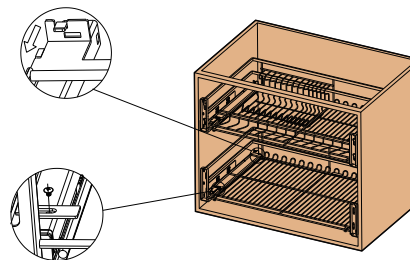


Используйте установочный шаблон 1, чтобы предварительно просверлить отверстия на фасаде (показано на чертеже). Для фиксации креплений к фасаду используйте саморезы с потайной головкой ST4x16.

3. Установка корзин на направляющие

Закрепите заднюю часть корзины на заднем крюке направляющих (показано на рисунке)

Для фиксации корзин к направляющим используйте винты M4x6



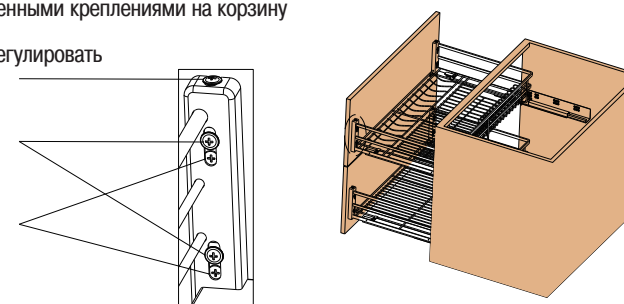
4. Установка фасада

Установите фасад с предустановленными креплениями на корзину

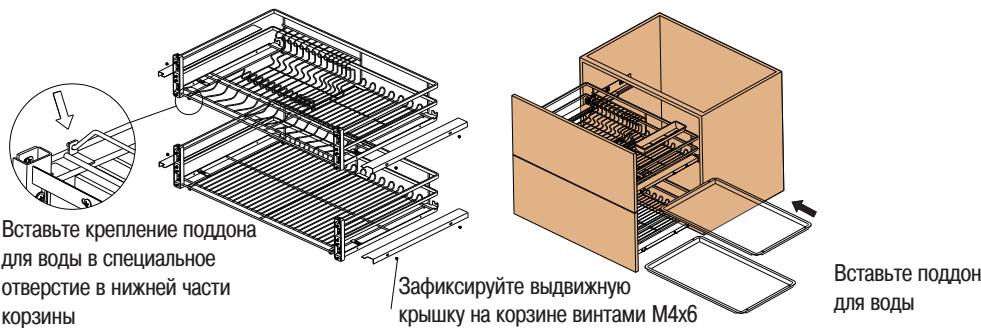
Используйте этот винт, чтобы отрегулировать фасад по высоте (вверх-вниз)

Используйте этот винт, чтобы зафиксировать фасад к корзине

Используйте этот винт, чтобы отрегулировать угол наклона фасада



5. Установка аксессуаров



Вставьте крепление поддона для воды в специальное отверстие в нижней части корзины

Зафиксируйте выдвижную крышку на корзине винтами M4x6

Вставьте поддон для воды