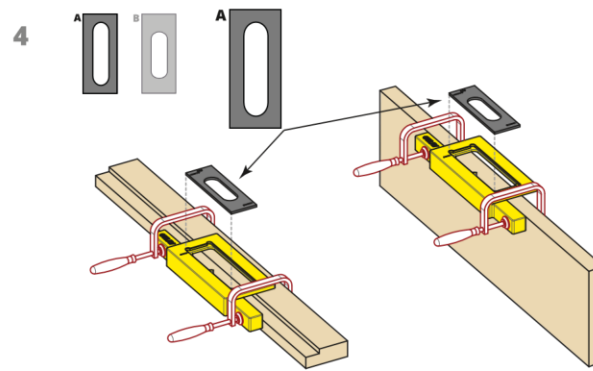
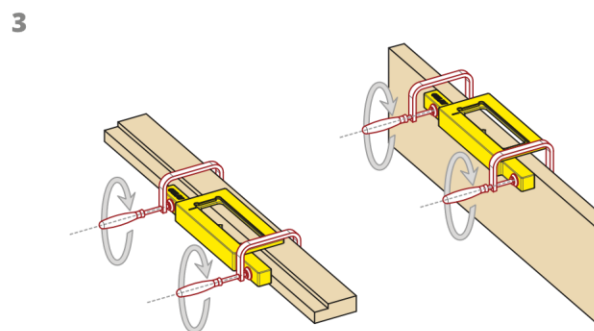
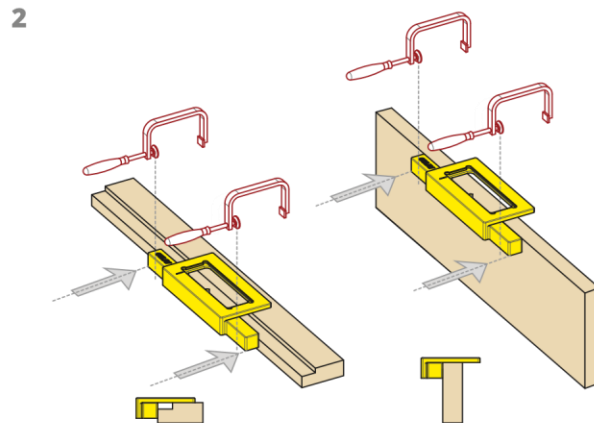
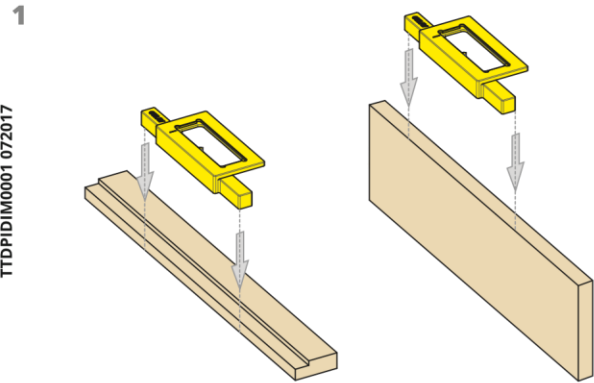


TTDPIDIM0001 072017

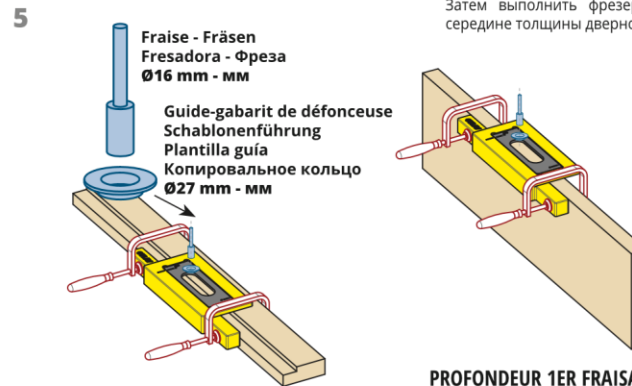


Aligner l'encoche marquée sur la plaque en correspondance avec celle du support jaune. Pour le fraisage au centre de l'ouvrant des modèles IN300, IN303 et IN305, aligner l'encoche avec l'indication de l'épaisseur du panneau utilisé (40, 45).

Das Zeichen der schwarzen Platte an dem gelben Träger angleichen. Bzgl. Modelle IN300, IN303 und IN305 das Zeichen zu der angegebene Türstärke angleichen (Werte 40,45). Dann die Fraesung in der Mitte der Tür durchführen.

Alinear el indicador de la plantilla con el soporte color amarillo. Para instalar en el medio del grosor de l'anta los modelos IN300, IN303 y IN305 alinear el valor indicado en la plantilla (40, 45) equivalente al grosor de la puerta.

Вывернуть метку на черной пластине с меткой на желтом шаблоне. В случае моделей скрытых петель INVISACTA 30 мм IN300 (60 кг), IN303 (80 кг) и IN305 (40 кг) выровнять по метке заданной толщины двери (значения 40, 45 мм). Затем выполнить фрезерование по середине толщины дверного полотна.

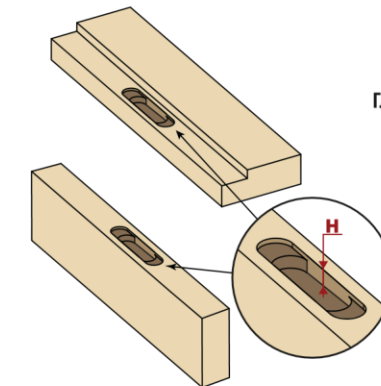
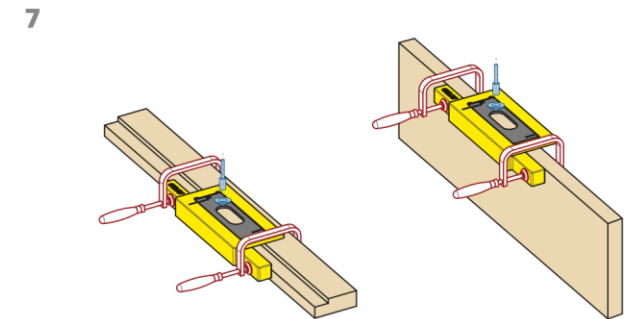
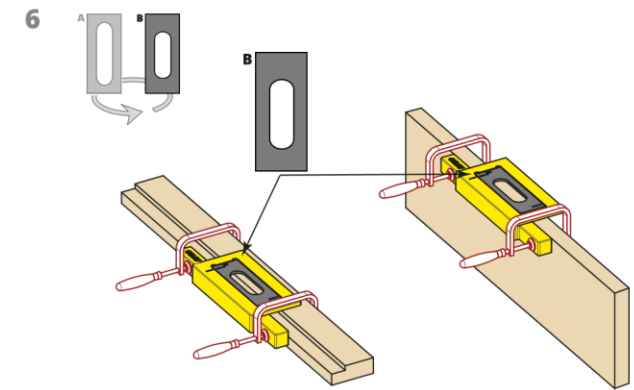


Fraise - Fräsen  
Fresadora - Фреза  
Ø16 mm - мм

Guide-gabarit de défonceuse  
Schablonenführung  
Plantilla guía  
Копировальное кольцо  
Ø27 mm - мм

PROFONDEUR 1ER FRAISAGE  
TIEFE ERSTER FRAESUNG  
PROFUNDIDAD 1º MECANIZADO  
ГЛУБИНА ПЕРВОГО ФРЕЗЕРОВАНИЯ (мм)

	Porte Tür Hoja Дверь	Cadre Rahmen Marco Коробка
IN230	7 mm	7 mm
IN232	7 mm	7 mm
IN235	7 mm	7 mm
IN300	7 mm	7 mm
IN303	7 mm	7 mm
IN305	7 mm	7 mm
IN310	10 mm	10 mm



PROFONDEUR 2ÈME FRAISAGE  
TIEFE ZWEITER FRAESUNG  
PROFUNDIDAD 2º MECANIZADO  
ГЛУБИНА ВТОРОГО ФРЕЗЕРОВАНИЯ (мм)

	Porte Tür Hoja Дверь	Cadre Rahmen Marco Коробка
IN230	30 mm	21 mm
IN232	30 mm	21 mm
IN235	30 mm	21 mm
IN300	30 mm	21 mm
IN303	30 mm	21 mm
IN305	30 mm	21 mm
IN310	35.5 mm	29.5 mm