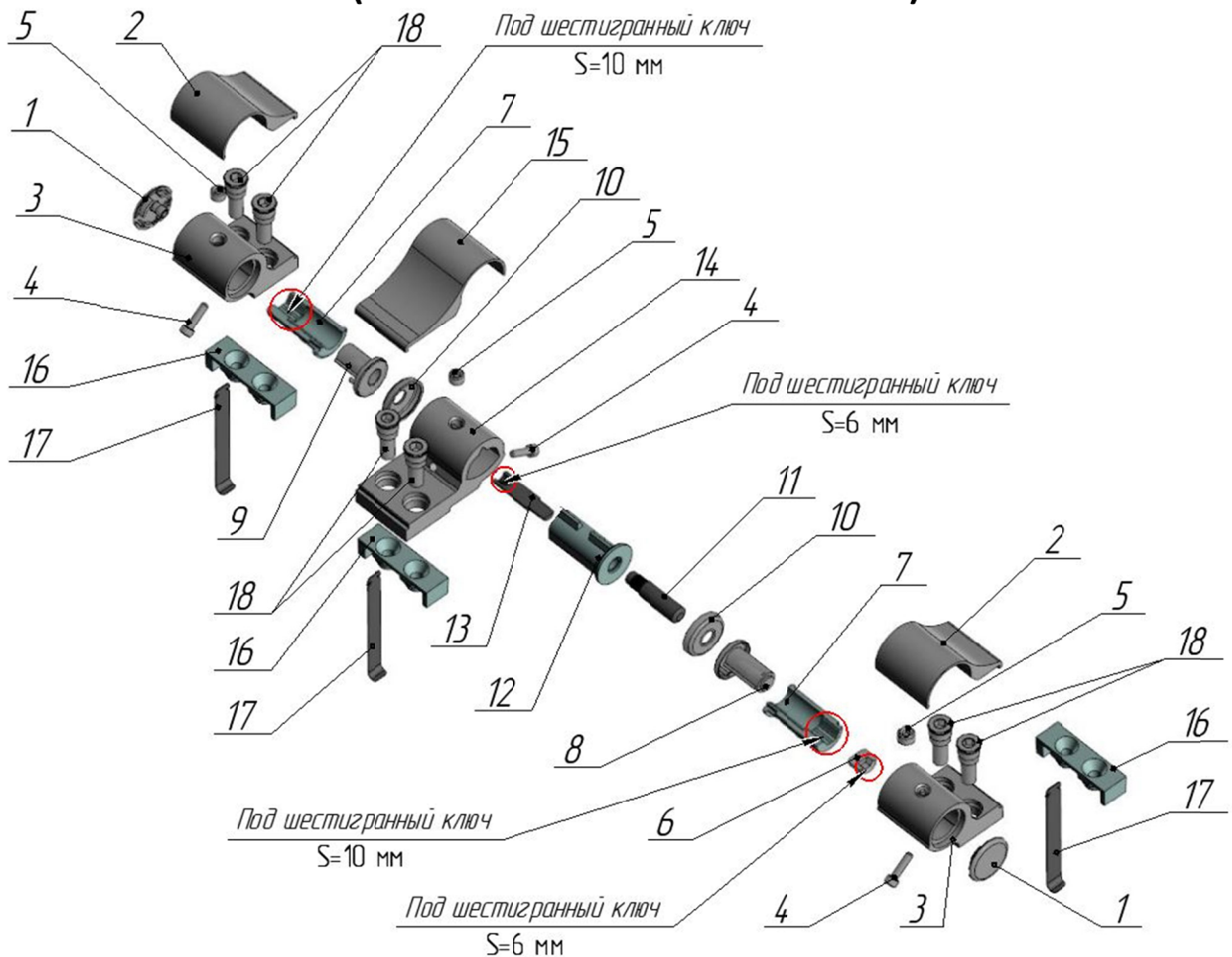


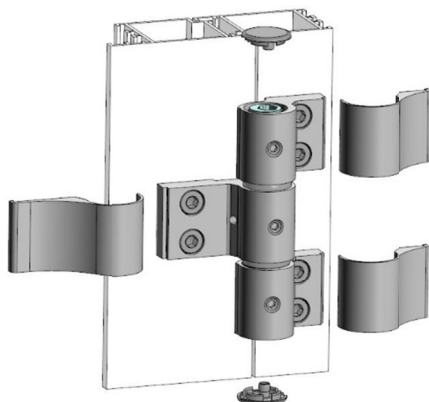
Устройство петли дверной втулочной ELM6405.** , ELM6406.**

(петля навесная высота 128 мм)



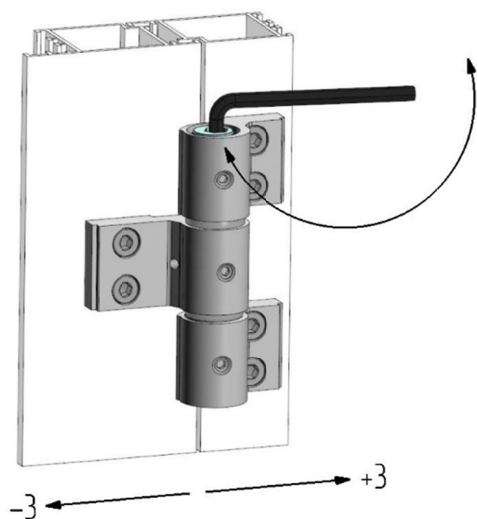
1– заглушка/верхняя (2шт.), 2 – крышка нижняя/верхняя (2 шт.), 3 – корпус нижний/верхний (2 шт.), 4 – винт М4 (3 шт.), 5 – винт М8 (3 шт.), 6 – винт М12 (1 шт.), 7 – вкладыш нижний/верхний (2 шт.), 8 – втулка нижняя (1 шт.), 9 – втулка верхняя (1 шт.), 10 – колпак (2 шт.), 11 – ось нижняя (1 шт.), 12 – вкладыш (1 шт.), 13 – ось верхняя (1шт.), 14 – корпус средний (1 шт.), 15 – крышка средняя (1шт.), 16 – прижимная планка (3 шт.), 17 – пружина (3 шт.), 18 – болт крепления петли (6 шт.)

Независимая регулировка петли дверной втулочной ELM6405.** , ELM6406.** в трёх плоскостях на установленной двери



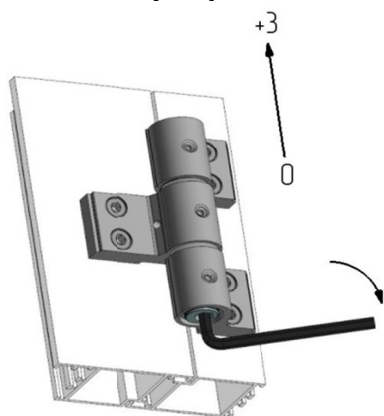
- До начала регулировки необходимо снять декоративные заглушки (1) и крышки (2, 15), открутив винты М4 (4).

1. Регулировка по ширине в пределах ± 3 мм



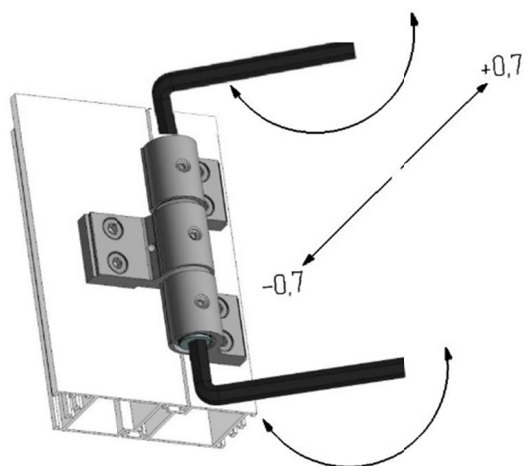
- Ослабить стопорный винт (5) в среднем корпусе (14).
- Вставить шестигранный ключ (6 мм) в верхнюю ось (13) и, поворачивая вправо и влево, отрегулировать положение полотна двери в дверной коробке по ширине, добиваясь нужных зазоров между дверным полотном и дверной коробкой.
- После окончания регулировки застопорить винтом (5) в среднем корпусе (14) вкладыш (12) от проворачивания.

2. Регулировка по высоте в пределах от 0 до 3 мм



- Шестигранный ключ (6 мм) вставить в винт M12 (6) и, вращая, добиться правильного положения среднего корпуса (14) дверного полотна в дверной коробке и допустимых зазоров вверху и внизу двери.

3. Регулировка прижима в пределах $\pm 0,7$ мм



- Ослабить стопорный винт (5) в нижнем и верхнем корпусе (3).
- Шестигранный ключ (10 мм) вставить в нижний и верхний вкладыш (7) и, поворачивая вправо и влево, добиться нужного прижима дверного полотна к дверной коробке.
- После окончания регулировки затянуть винт (5) в нижнем и верхнем корпусе (3), зафиксировав тем самым вкладыши нижний и верхний (7) от проворачивания.

После окончания регулировки поставить обратно декоративные заглушки (1) и крышки (2, 15), закрепив их винтами M4 (4).

