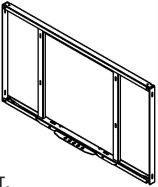
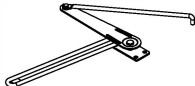
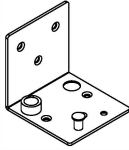
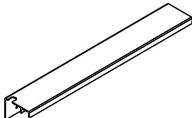
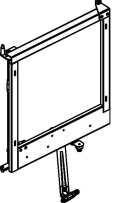
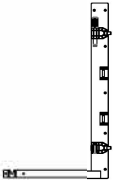


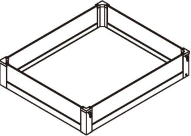
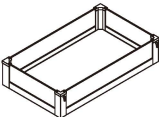

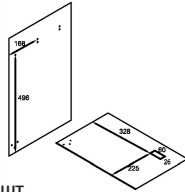

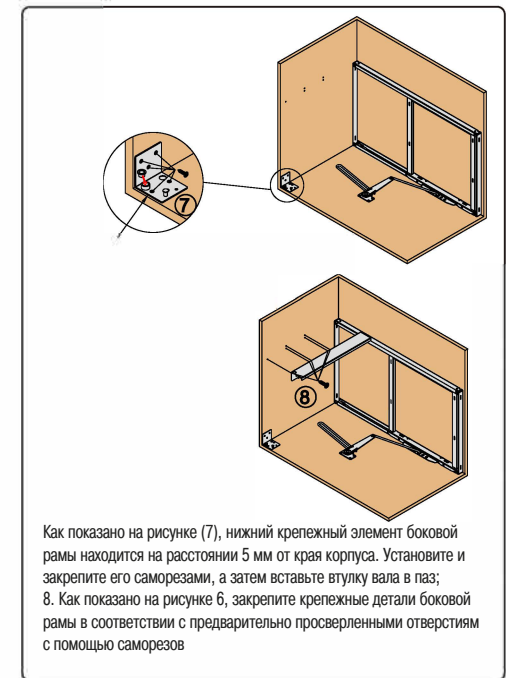
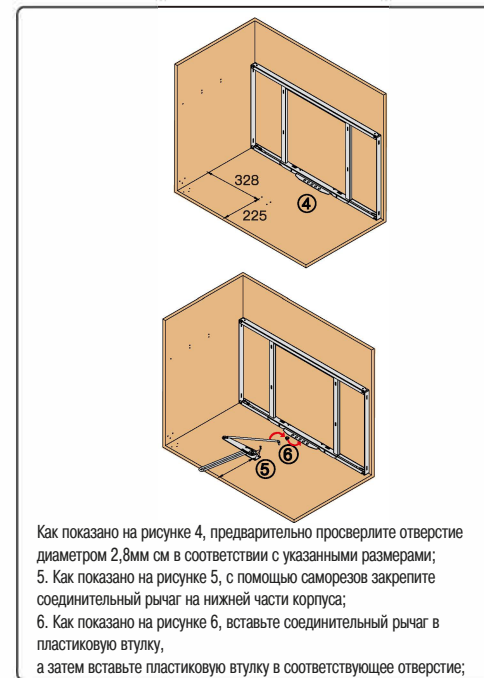
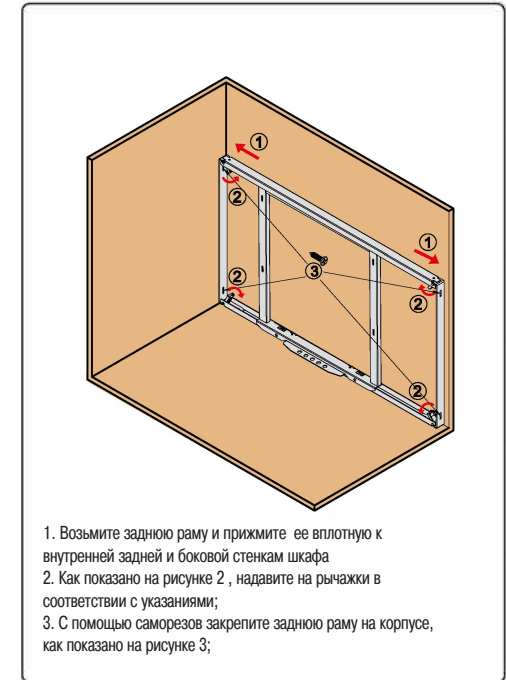
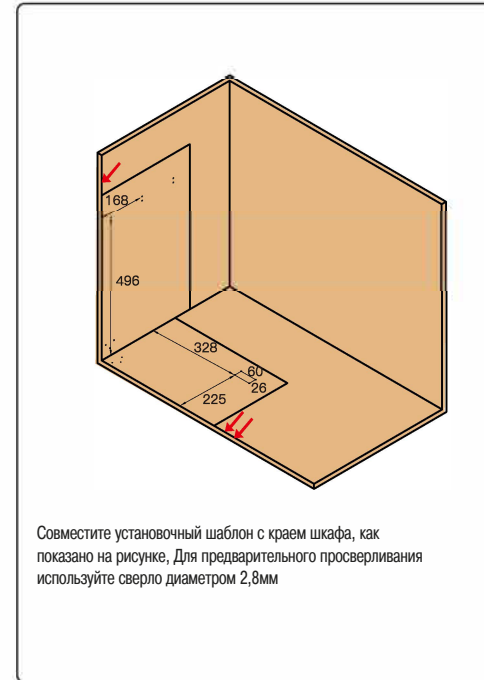
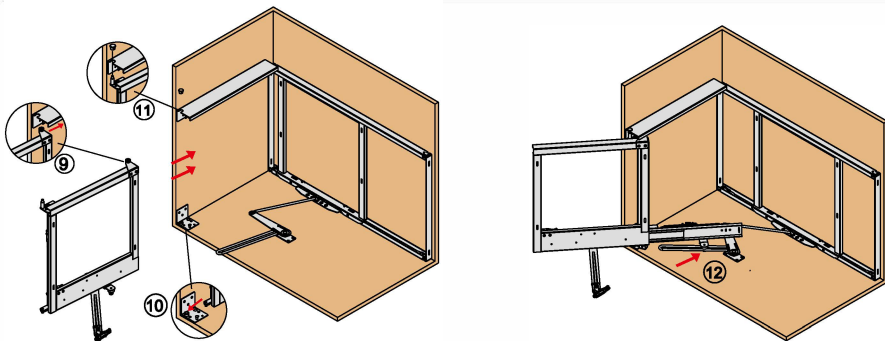
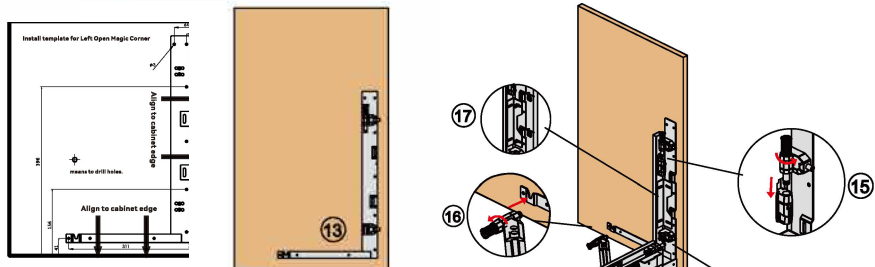


Задняя выдвижная рама	Соединительный рычаг	Крепление нижней части боковой рамы	Верхнее крепление боковой рамы
 <p>1 шт.</p>	 <p>1 шт.</p>	 <p>1 шт.</p>	 <p>1 шт.</p>
Боковая рама	Крепление фасада	Верхняя крепежная втулка вала боковой рамы	Саморезы St4x16
 <p>1 шт.</p>	 <p>1 шт.</p>	 <p>1 шт.</p>	 <p>19 шт.</p>
Большая корзина	Маленькая корзина	Нижняя крепежная втулка вала боковой рамы	шаблон
 <p>2 шт.</p>	 <p>2 шт.</p>	 <p>1 шт.</p>	 <p>1 шт.</p>
Втулка вала задней выдвижной рамы			
 <p>1 шт.</p>			

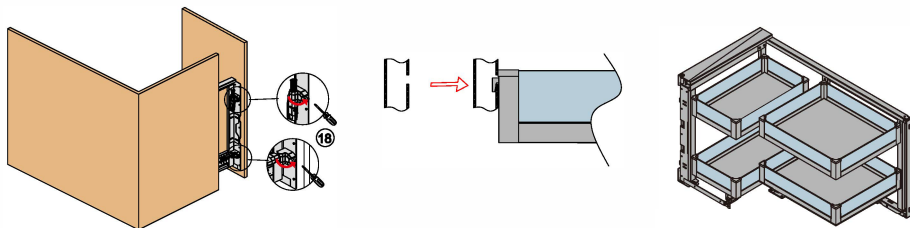




9. Как показано на рисунке 9, вставьте боковую раму в соответствующий паз;
 10. Как показано на рисунке 10, вставьте нижний стержень боковой рамы во втулку
 11. Как показано на рисунке 11, совместите стержень боковой рамы с крепежной деталью боковой рамы и вдавите пластиковую втулку в крепежную деталь боковой рамы
 12. Как показано на рисунке 12, поместите соединительную резиновую втулку боковой рамы в середину соединения, а затем нажмите на нее с усилием (должен прозвучать щелчок)



- Как показано на рисунке 13, совместите крепление фасада с предварительно просверленными отверстиями и зафиксируйте крепление на фасаде с помощью саморезов;
 14. Как показано на рисунке 14, вставьте винтовой стержень в неподвижную пластиковую деталь, а затем поверните винтовой стержень в противоположном направлении; (эта деталь может регулировать положение фасада вверх и вниз, а также можно регулировать угол наклона фасада)
 15. Как показано на рисунке 15 отрегулируйте шток винта на максимальную длину, выровняйте отверстие, нажмите на него, а затем поверните в противоположном направлении (эта деталь может регулировать фасад вверх и вниз)
 16. Как показано на рисунке 16, вставьте винтовой стержень в паз, а затем поверните в противоположном направлении
 17. Как показано на рисунке 17 вставьте гайку в паз, а затем зафиксируйте ее винтом; (эта деталь позволяет регулировать фасад вверх и вниз)



- Как показано на рисунке 18, если дверную панель необходимо отрегулировать влево и вправо, используйте плоскую отвертку для регулировки плоского винта
 19. Подвесьте корзину на раму, большую корзину на заднюю раму и маленькую корзину на боковую раму