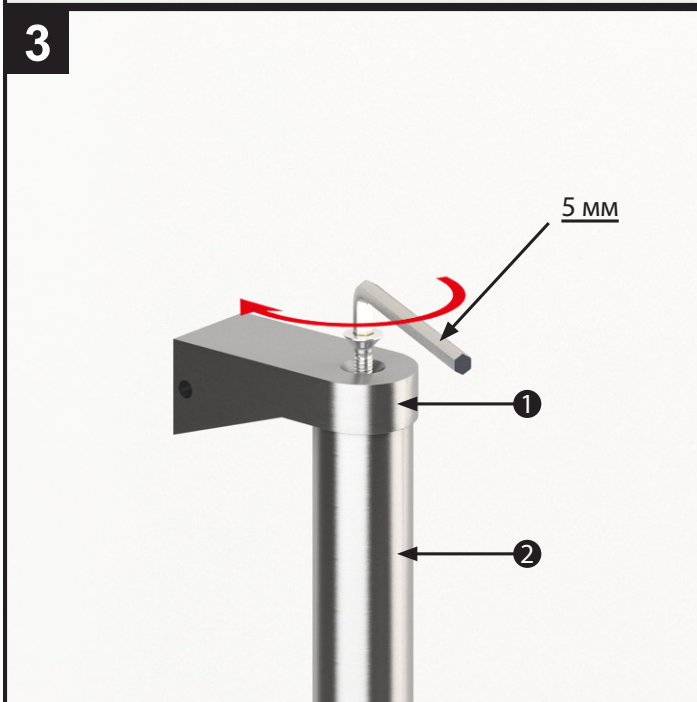
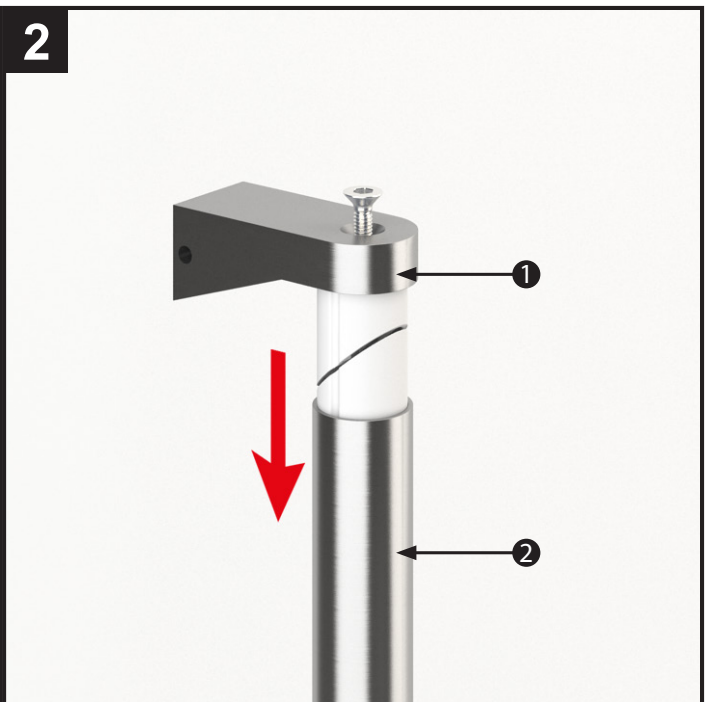
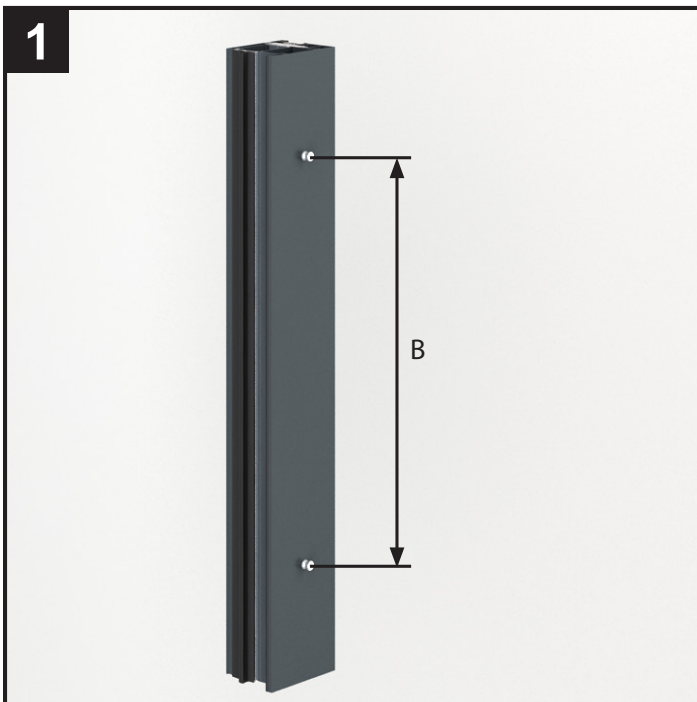
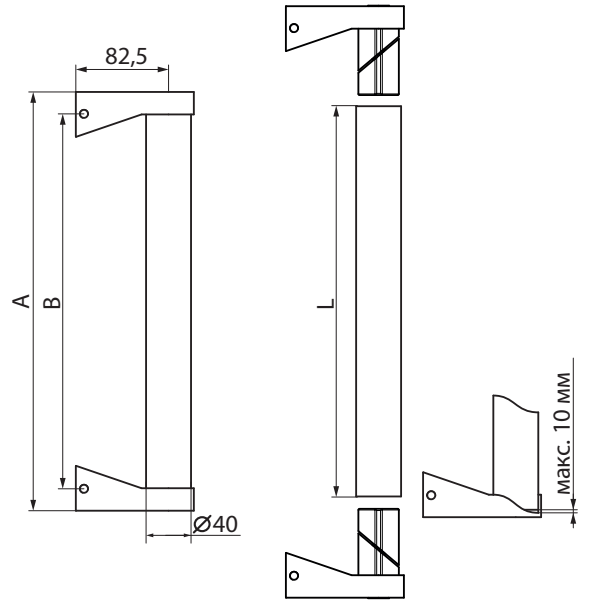


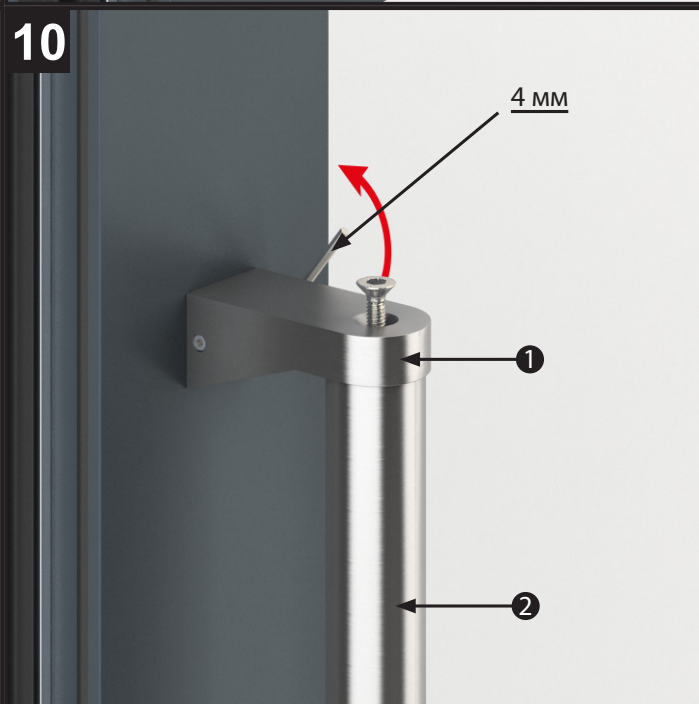
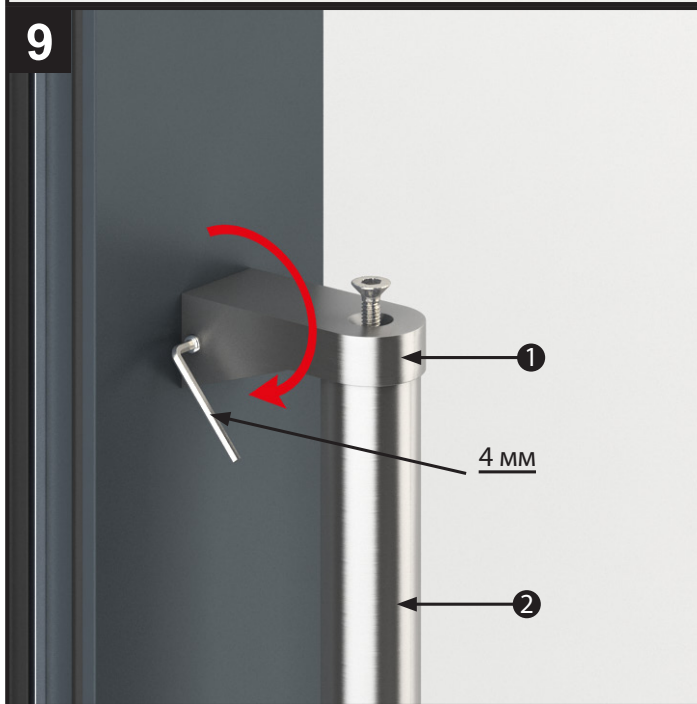
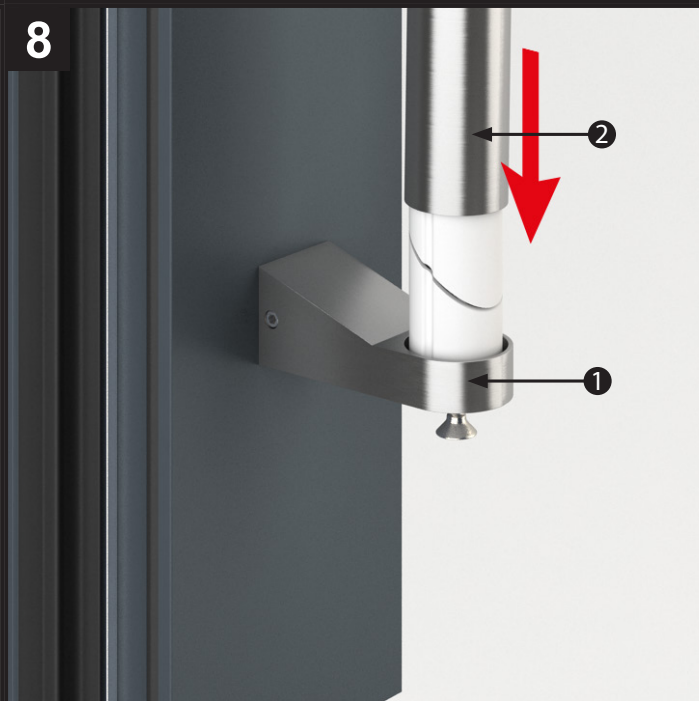
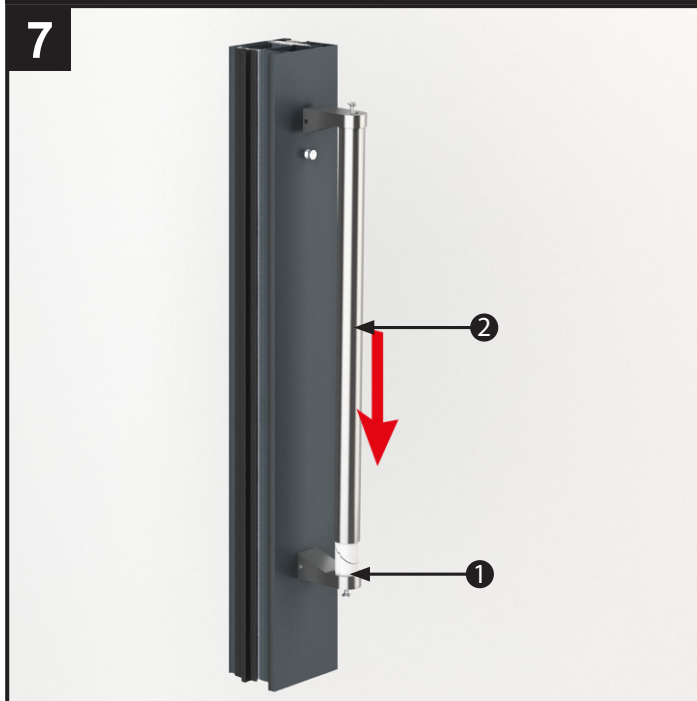
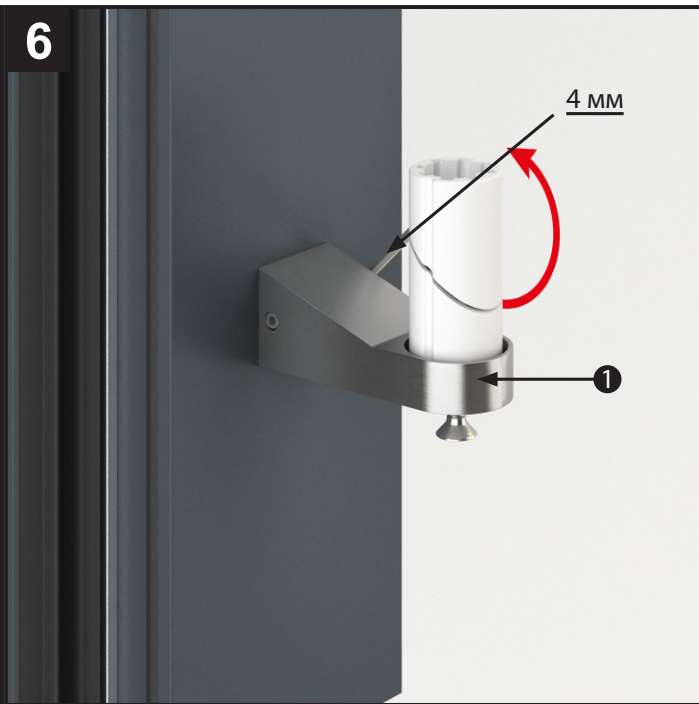
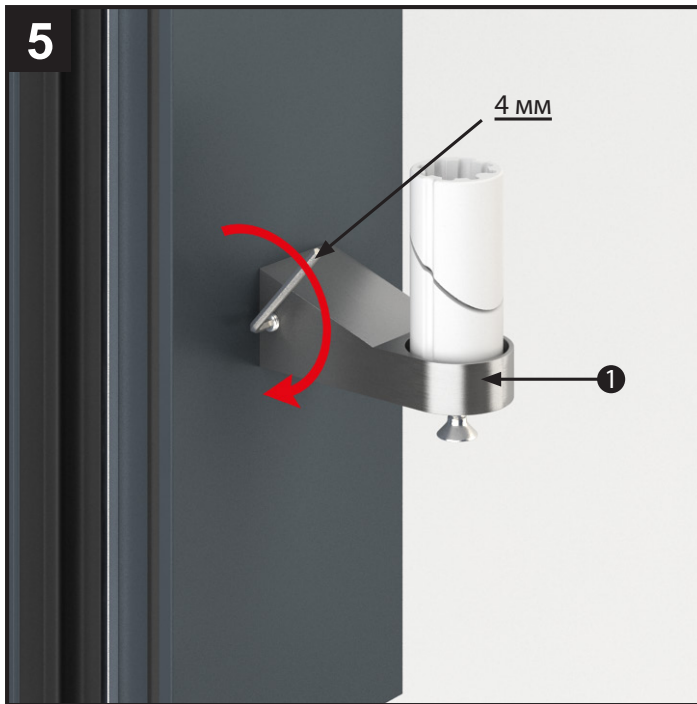
Инструкция по монтажу ручек SS40M

A (мм)	B (мм)	L (мм)
2100	2061	2089
2300	2261	2289
2500	2461	2489

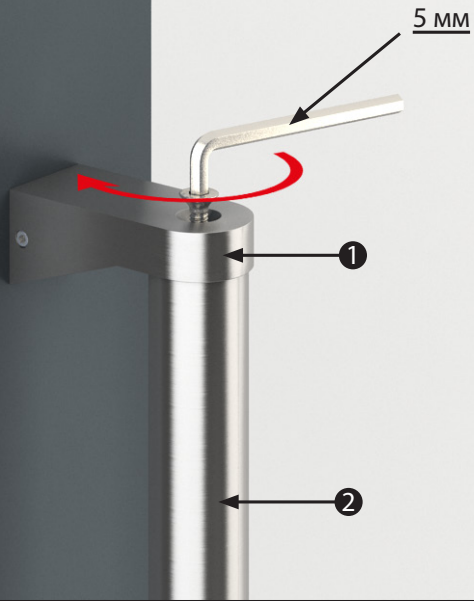
Подбор межосевого, „B” для размера „A” $B = A - 39$ мм

Подбор длины, „L” для размера „A” $L = A - 11$ мм





11



12

